


Recolección Olivar

AGROCOR ®
2022/2023

**RECAMBIOS
Y ACCESORIOS**

| | CÓDIGO | MANTOS ACEITUNA |
|---|----------------------------|----------------------------|
|  | A045MA0406 | MANTO MALLA AGRICOLA 4x6 |
| | A045MA0408 | MANTO MALLA AGRICOLA 4x8 |
| | A045MA0508 | MANTO MALLA AGRICOLA 5x8 |
| | A045MA0510 | MANTO MALLA AGRICOLA 5x10 |
| | A045MA0608 | MANTO MALLA AGRICOLA 6x8 |
| | A045MA0610 | MANTO MALLA AGRICOLA 6x10 |
| | A045MA0612 | MANTO MALLA AGRICOLA 6x12 |
| | A045MA0712 | MANTO MALLA AGRICOLA 7x12 |
| | A045MA0714 | MANTO MALLA AGRICOLA 7x14 |
| | A045MA0810 | MANTO MALLA AGRICOLA 8x10 |
| | A045MA0812 | MANTO MALLA AGRICOLA 8x12 |
| | A045MA0814 | MANTO MALLA AGRICOLA 8x14 |
| | A045MA0825 | MANTO MALLA AGRICOLA 8x25 |
| | A045MA0920 | MANTO MALLA AGRICOLA 9x20 |
| | A045MA1012 | MANTO MALLA AGRICOLA 10x12 |
| A045MA1014 | MANTO MALLA AGRICOLA 10x14 | |

| | CÓDIGO | MANTILLA |
|---|-----------|--------------------------------|
|  | ANP302031 | MANTILLA 2.70 x 2.70 (ANILLAS) |
| | ANP302032 | MANTILLA 2.90 x 2.90 (ANILLAS) |

| | CÓDIGO | CAPAZOS |
|---|-------------|----------------------------------|
|  | A0454002004 | CAPAZO 42L NEGRO (PLASTICO) |
| | A0454002006 | CAPAZO 65L NEGRO (PLASTICO) |
| | A0454002008 | CAPAZO 42L AZUL BASIC (PLASTICO) |
| | A0454002009 | CAPAZO 42L ROJO BASIC (PLASTICO) |
| | A0454002002 | CAPAZO 14L NEGRO (PLASTICO) |
| | A0454002007 | CAPAZO 75L NEGRO (PLASTICO) |

| | CÓDIGO | MACACOS |
|---|-------------|--|
|  | ANP3051001 | MACACO RECOLECCION CITRICOS 54x54 |
| | ANP3051000 | MACACO RECOLECCION CITRICOS 40x40 |
| | A0454002001 | CAPAZO 14L C/ARNES (Macaco) (PLASTICO) |



| CÓDIGO | TUBOS DE VARA |
|-------------|--|
| 42347110301 | TUBO VARA D29 765 mm. |
| A045G2052 | TUBO VARA ALUMINIO ANODIZ. Ø 35 |
| A045G2058 | TUBO VARA ALUMINIO ANODIZ. Ø 32 (2m) |
| 42467107104 | VARA COMPLETA SP 451/471/481 larga (2,3 m) |
| 42467107105 | VARA COMPLETA SP 451/471/481 corta (1,9 m) |
| A045VFP185 | VARA FIBRA Puntera Ref.(estandar) 1,85 mt. |
| A045VFP210 | VARA FIBRA Puntera Ref.(estandar) 2,10 mt. |
| A045VFP250 | VARA FIBRA Puntera Ref.(estandar) 2,50 mt. |
| A045VFP251 | VARA FIBRA Puntera Ref.(gruesa) 2,50 mt. |
| A045VFP275 | VARA FIBRA Puntera Ref.(estandar) 2,75 mt. |
| A045VFP300 | VARA FIBRA Puntera Ref.(estandar) 3,00 mt. |
| A045VFP301 | VARA FIBRA Puntera Ref.(gruesa) 3,00 mt. |
| A045VFP350 | VARA FIBRA Puntera Ref.(estandar) 3,50 mt. |
| A045VFP400 | VARA FIBRA Puntera Ref.(estandar) 4,00 mt. |
| ANP302021 | VARA FIBRA ANIPAL (estandar) 2,10 mts. |
| ANP302023 | VARA FIBRA ANIPAL (estandar) 2,50 mts. |
| ANP302024 | VARA FIBRA ANIPAL (estandar) 3,00 mts. |
| ANP302025 | VARA FIBRA ANIPAL (estandar) 3,50 mts. |
| ANP302026 | VARA FIBRA ANIPAL (estandar) 4,00 mts. |
| ANP302027 | VARA FIBRA ANIPAL (gruesa) 2.50 mts. |
| ANP302028 | VARA FIBRA ANIPAL (gruesa) 3.00 mts. |
| ANP302029 | VARA FIBRA ANIPAL (estandar) 2,75 mts. |
| VB017107100 | VARA COMPLETA SP 482 larga 2.26 m |
| VB017107101 | VARA COMPLETA SP 482 corta 1.86 m |



| CÓDIGO | CASQUILLOS |
|-------------|---|
| A045G2049 | CASQUILLO VARA Ø 35 (cogida tornillo mordaza) |
| A045G2051 | CASQUILLO VARA ADAPT. SP481 a Ø 35 |
| 42467118300 | CASQUILLO VARA SP 451 SP 481 |
| A0045G2054 | VARA COMPLETA SP |
| 95330039104 | CASQUILLO DE FRICCION |
| 95330039134 | JUEGO 2 CASQUILLOS |

| | CÓDIGO | GOMAS |
|--|-------------|---|
|  | 42467929303 | SILENTBLOCK DE GOMA |
| | A045G1016 | GOMA GANCHO pasador 9910 |
| | A045G1003 | GOMA GANCHO CIFARELLI (3 Bidas Antg) |
| | A045G1014 | GOMA GANCHO VIBROLI (Cilind. Gruesa Blanda) |
| | A045G1006 | GOMA GANCHO VIBROLI (Conica Gruesa Dura) |
| | A045G1009 | GOMA GANCHO VIBROLI (Cilind Fina) |
| | A045G1005 | GOMA GANCHO VIBROTECK (Brida) |
| | A045G1007 | GOMA GANCHO VIBROLI (Conica Gruesa Blanda) |
| | A045G1008 | GOMA GANCHO VIBROLI (Cilind Gruesa Dura) |
| | A045G1010 | GOMA GANCHO VIBROLI (Conica Fina) |
| | A045G1011 | GOMA GANCHO VIBROLI (Corta Gruesa) |
| | A045G1018 | GOMA GANCHO MB/SP (FUNDA) |
| | A045G1019 | GOMA GANCHO PLANA (CONFORMADA) |
| | A045G2055 | FUNDA GOMA NEGRA 34x37 (40 cm largo) |
| | | GOMA GANCHO SP 451/471/481 (pasador) |
| | 42467919301 | GOMA GANCHO SP 451/471/481 (grapa) |
| | 42467161000 | GANCHO SP 451/481 (Goma Grapa) |
| | A045G1013 | GOMA SUJECION ARNES |

| | CÓDIGO | DEPÓSITOS |
|---|----------|---|
|  | 8810209 | BIDON COMBUSTIBLE Transparente 20 L STIHL |
| | 8810202 | BIDON COMBUSTIBLE Transparente 5 L STIHL |
| | 8810212 | BIDON COMBUSTIBLE Transparente 10 L STIHL |
| | RI001190 | BIDON COMBUSTIBLE 5 l. (transparente) |
| | RI019194 | BIDON COMBUSTIBLE 10 l. (transparente) |
| | RI005321 | BIDON COMBUSTIBLE 10 l. (metalico) |
| | RI005322 | BIDON COMBUSTIBLE 20 l. (metalico) |
| | RI005320 | BIDON COMBUSTIBLE 5 l. (metalico) |



| CÓDIGO | ACEITES |
|------------|---|
| ANP99905 | ACEITE ANIPAL CADENA 5 litros |
| ANP99910 | ACEITE ANIPAL HIDRAULICO HV 46 200 Lt HIDRAK HV |
| ANP99900 | ACEITE ANIPAL SINTEX-2TT 1 litros |
| ANP99904 | ACEITE ANIPAL SINTEX-2TT 10 litros |
| ANP99907 | ACEITE ANIPAL SINTEX-2TT 200 litros |
| ANP99902 | ACEITE ANIPAL SINTEX-2TT 5 litros |
| ANP99909 | ACEITE ANIPAL SUPER ANP 2T 200 litros |
| ANP99908 | ACEITE ANIPAL SUPER ANP 2T 5 litros |
| 7815166001 | ACEITE CADENA STIHL FORESTPLUS 1 LITRO |
| 7815166002 | ACEITE CADENA STIHL FORESTPLUS 5 LITROS |
| 7815162000 | ACEITE CADENA STIHL SynthPlus 1l |
| 7813198401 | ACEITE STIHL HP Mineral 100 ml |
| 7813198434 | ACEITE STIHL HP Mineral 10l |
| 7813198410 | ACEITE STIHL HP Mineral 1l |
| 7813198433 | ACEITE STIHL HP Mineral 5l |
| 7813198052 | ACEITE STIHL HP SUPER 100 ml |
| 7813198056 | ACEITE STIHL HP SUPER 10l |
| 7813198053 | ACEITE STIHL HP SUPER 1l |
| 7813198055 | ACEITE STIHL HP SUPER 5l |
| 7813198060 | ACEITE STIHL HP Ultra 100 ml |
| 8905004 | SISTEMA LLENADO ecologico para aceite |



| CÓDIGO | ESCOBAS Y RASTRILLOS |
|---------------|---|
| ANP304010 | ESCOBA RECOLECCION ANIPAL art. 10 (abanico) |
| ANP304016 | ESCOBA RECOLECCION ANIPAL art. 16 (reforzada) |
| A029LST-41312 | RASTRILLO 21 PUAS plastico con mango 1.555 mm |
| A029LST-42312 | RASTRILLO 29 PUAS plastico con mango 1.730 mm |
| ANP304008 | RASTRILLO RECOLECTOR ANIPAL una mano |
| ANP304012 | RASTRILLO RECOLECTOR ANIPAL art. 12 |
| ANP304019 | RASTRILLO RECOLECTOR ANIPAL art. 19 |
| ANP304023 | RASTRILLO RECOGEDOR DE TALLOS (SIMPLE) |
| ANP304009 | RASTRILLO RECOLECTOR ANIPAL art. 9 |
| ANP304024 | RASTRILLO RECOGEDOR DE TALLOS (DOBLE) |
| ANP304026 | DEDO NYLON RASTRILLO Ø 8 mm X 22 cm |
| ANP304027 | DEDO NYLON RASTRILLO Ø 10 mm X 17 cm |
| ANP304025 | DEDO NYLON RASTRILLO Ø 8 mm X 18 cm |
| A045242002 | ESCOBA MIJO y MADERA |

Rastrillo recolector art.9

Rastrillo recolector de 40 cm.



Ref: ANP304009

Escoba recolección art.10 (abanico)

Escoba recolección de 45 cm.



Ref: ANP304010

Rastrillo recolector art.12

Rastrillo recolector de frutos 39 cm



Ref: ANP304012

Escoba recolección art.16 (reforzada)

Escoba recolección de 45 cm. (doble refuerzo)



Ref: ANP304016

Rastrillo recolector art.19

Rastrillo recolector de 40 cm.



Ref: ANP304019

Rastrillo recolector una mano

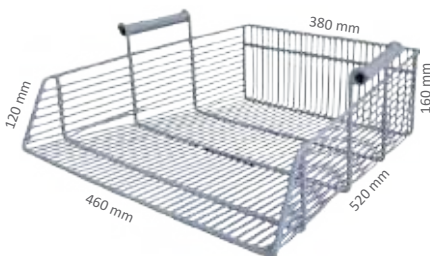
Rastrillo recolector manual



Ref: ANP304008

Caja recogedora metalica (GRIS)

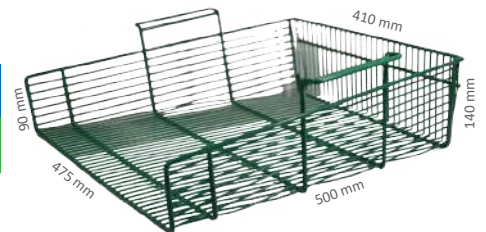
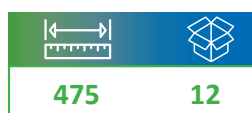
Caja recogedora gris (520 x 460 (380) x 120 (160) mm



Ref: ANP3051003

Caja recogedora metalica (VERDE)

Caja recogedora verde (500 x 475 (410) x 140 (90) mm




Ref: ANP3051004

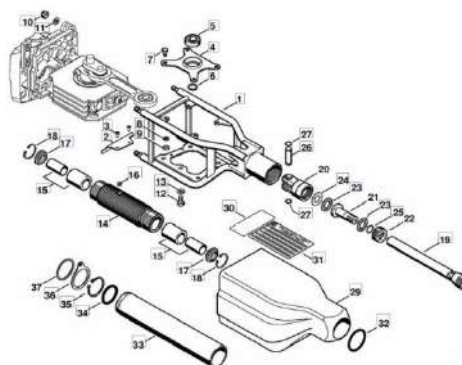
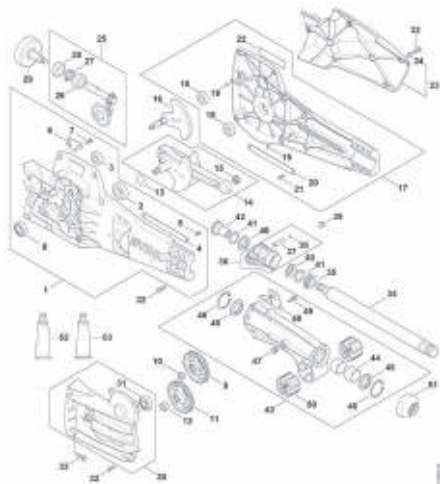


| | CÓDIGO | RODILLERA |
|---|---------|--|
|  | BE27100 | RODILLERA DE POLIURETANO FC (1 Unidad) |

| | CÓDIGO | DEDOS Y FLAUTAS |
|--|-----------------|---|
|  | 42490071003 | KIT DE 4 DEDOS SP 90(T)/SP 92(T)/SPA 65 |
| | ANP106455100011 | DEDO CARBONO BRUMI \varnothing 5x180 mm (central) |
| | A045Z5400223 | DEDO CARBONO \varnothing 5 mm. ZANON CARBONIUM ANTIGUA |
| | A045Z5400266 | DEDO CARBONO \varnothing 4,5 mm. ZANON MURCIELAGO/FALCON |
| | ANP106455100050 | DEDO CARBONO BRUMI \varnothing 5x360 mm con cogida \varnothing 8 mm |
| | A045Z5400274 | PROTECTOR DEDO derecho mod. MURCIELAGO |
| | A045Z5400275 | PROTECTOR DEDO izquierdo mod. MURCIELAGO |
| | A045Z6403 | PROTECTOR DEDO (ref. D5400236) |
| | 42490071005 | KIT 4 FUNDAS de dedos (SP 92) |
| | ANP10610100 | DEDO CARBONO \varnothing 5 x 350 mm. PrOlive20 |
| | A045G1017 | VARILLA Fibra Carbono \varnothing 5 mm (SP 90/92) |
| | RI021651-C | FLAUTA FIBRA CARBONO PORTAVARILLAS PELLENC OLIVION |
| | RI021651 | FLAUTA FIBRA VIDRIO PORTAVARILLAS PELLENC OLIVION |
| | ANP106457100003 | CABEZAL VARILLAS mod GHIBLI |
| | ANP106455100055 | CABEZAL VARILLAS mod OLISPEED |



| | CÓDIGO | RECAMBIO DE VAREADORES |
|---|--------------------------|-------------------------------------|
|  | 41341410300 | "FILTRO DE AIRE SP 450/451/481" |
| | 41471410300 | "FILTRO DE AIRE" |
| | "R061110139R" | "FILTRO AIRE MOTOR EMAK" |
| | "R061120024AR" | "SOPORTE FILTRO AIRE (PAPEL)" |
| | "RI006822" | "FILTRO AIRE x STIHL BR/SR 320/400" |
| | "RI03164" | "FILTRO AIRE BR 500, 550, 600" |
| | "RI005036" | "FILTRO AIRE x STIHL FS450 SP450" |
| | 42031410301 | "FILTRO AIRE BR/SR 420" |
| | 42821410300 | "FILTRO DE AIRE BR 500/550/600" |
| | 41491410300 | "FILTRO AIRE" |
| | 41481410300 | "FILTRO AIRE" |
| | 42831410300 | "FILTRO AIRE STIHL BR-800" |
| | 42411404403 | "FILTRO AIRE BG" |
| | 41801201800 | "FILTRO DE AIRE" |
| | 42031410300 | "FILTRO AIRE BR/SR 400" |
| | 41401490602 | "JUNTA DE ESCAPE SP 482" |
| 41281490600 | "JUNTA DE ESCAPE SP 481" | |



| | CÓDIGO | RECAMBIO DE VAREADORES |
|---|-------------------|---|
|  | "ANP106457100004" | "JUEGO SEMICARTER mod GHIBLI" |
| | "ANP106455100001" | "JUEGO SEMICARTER mod OLISPEED Special" |
| | "RI003203" | "CARBURADOR Adaptable STL FS 400/450/480" |
| | 41281200607 | "CARBURADOR SP-450 C1Q-S154 SP 481" |
| | "VB011200601" | "CARBURADOR VB01/01 SP 482" |
| | "R061112101B" | "EMBRAGUE COMPLETO VAREADOR EMAK" |
| | "R061110136A" | "MUELLE EMBRAGUE VAREADOR EMAK" |
| | "R061110179AR" | "TORNILLO EMBRAGUE VAREADOR EMAK" |
| | 42341602900 | "CAMPANA EMBRAGUE SP450" |
| | 41281602001 | "EMBRAGUE SP 481" |
| | 41471602002 | "EMBRAGUE SP 482" |
| | "RI021091" | "TIRADOR DE ARRANQUE (universal)" |

| | CÓDIGO | RECAMBIO DE VAREADORES |
|---|------------------------|--|
|  | 00003503502 | "KIT STHIL" |
| | 00003503500 | "KIT STHIL" |
| | 00003503518 | "KIT STHIL" |
| | 41401490602 | "JUNTA DE ESCAPE" |
| | 41281490600 | "JUNTA DE ESCAPE" |
| | 41341490600 | "JUNTA DE ESCAPE" |
| | "R061110046" | "JUNTA ESCAPE 746-753" |
| | 0004007009 | "BUJIA STIHL Bosch USR 7 AC (4 Mix)" |
| | 11104007005 | "BUJIA STIHL Bosch WSR 6 F (Motosierra)" |
| | "RIO11925" | "BUJIA Spark Plug RP 14PMR7F (motosierra WSR6F)" |
| | "RM297" | "TUBO GASOLINA SILICONA -MT.-" |
| | 42030292300 | "JUNTA DEL CILINDRO" |
| | 11460292300 | "JUNTA DEL CILINDRO" |
| | 4128021202 | "CILINDRO PISTON 481" |
| | 41470201208 | "CILINDRO PISTON 482" |
| | 41280302002 | "PISTON 481" |
| | 41470302012 | "PISTON 44 mm SP 482" |
| | 42820302003 | "PISTON BR 500/550/600" |
| | 41280071050 | "JUEGO JUNTAS MOTOR SP 481" |
| | 41800071061 | "JUEGO JUNTAS CARBURADOR" |
| | 42820071700 | "JUEGO JUNTAS CARBURADOR" |
| | 41441809500 | "TIRADOR DE AIRE" |
| | "RIO21091" | "TIRADOR DE ARRANQUE (universal)" |
| | 41281950400 | "POLEA DE ARRANQUE SP 481" |
| | 41371901100 | "POLEA DE ARRANQUE + MUELLE" |
| | 41471950401 | "POLEA DE ARRANQUE SP 482" |
| | 42466400501 | "CARCASA DERECHA" |
| | 42496400502 | "CARCASA REDUCTORA SP90 inferior" |
| | 42496400500 | "CARCASA REDUCTORA SP90 superior" |
| | "VB016400501 // 2" | "CARCASA CAJA REDUCTORA SP 482" |
| | "42467917600 // 1" | "SOPORTE izquierdo" |
| | 42467903200 | "SOPORTE AV delantero" |
| | 42467903201 | "SOPORTE AV trasero" |
| 42467917601 | "SOPORTE derecho" | |
| 42467104504 | "SOPORTE" | |
| 41800253000 | "SOPORTE DEL MUELLE" | |
| "VB017903200" | "SOPORTE DEL MANILLAR" | |



| CÓDIGO | RECAMBIO DE VAREADORES |
|------------------|--|
| 00003503502 | KIT STHIL |
| 00003503500 | KIT STHIL |
| 00003503518 | KIT STHIL |
| 41401490602 | JUNTA DE ESCAPE |
| 41281490600 | JUNTA DE ESCAPE |
| 41341490600 | JUNTA DE ESCAPE |
| R061110046 | JUNTA ESCAPE 746-753 |
| 0004007009 | BUJIA STIHL Bosch USR 7 AC (4 Mix) |
| 11104007005 | BUJIA STIHL Bosch WSR 6 F (Motosierra) |
| RI011925 | BUJIA Spark Plug RP 14PMR7F (motosierra WSR6F) |
| RM297 | TUBO GASOLINA SILICONA -MT.- |
| 42030292300 | JUNTA DEL CILINDRO |
| 11460292300 | JUNTA DEL CILINDRO |
| 4128021202 | CILINDRO PISTON 481 |
| 41470201208 | CILINDRO PISTON 482 |
| 41280302002 | PISTON 481 |
| 41470302012 | PISTON 44 mm SP 482 |
| 42820302003 | PISTON BR 500/550/600 |
| 41280071050 | JUEGO JUNTAS MOTOR SP 481 |
| 41800071061 | JUEGO JUNTAS CARBURADOR |
| 42820071700 | JUEGO JUNTAS CARBURADOR |
| 41441809500 | TIRADOR DE AIRE |
| RI021091 | TIRADOR DE ARRANQUE (universal) |
| 41281950400 | POLEA DE ARRANQUE SP 481 |
| 41371901100 | POLEA DE ARRANQUE + MUELLE |
| 41471950401 | POLEA DE ARRANQUE SP 482 |
| 42466400501 | CARCASA DERECHA |
| 42496400502 | CARCASA REDUCTORA SP90 inferior |
| 42496400500 | CARCASA REDUCTORA SP90 superior |
| VB016400501 // 2 | CARCASA CAJA REDUCTORA SP 482 |
| 42467917600 // 1 | SOPORTE izquierdo |
| 42467903200 | SOPORTE AV delantero |
| 42467903201 | SOPORTE AV trasero |
| 42467917601 | SOPORTE derecho |
| 42467104504 | SOPORTE |
| 41800253000 | SOPORTE DEL MUELLE |
| VB017903200 | SOPORTE DEL MANILLAR |

CÓDIGO

GANCHO Y GOMAS



| | |
|-------------|---|
| A045G2015 | GANCHO ALUMINIO ADAPT.Ø 32 (cogida tornillos) |
| A045G2014 | GANCHO ALUMINIO ADAPT.Ø 28 (cogida tornillos) |
| A045G2007 | GANCHO ACERO tipo Vibroli Ø 35 (cogida tornillos) |
| A045G2008 | GANCHO ALUMINIO tipo Vibroli Ø 28 |
| A045G2004 | GANCHO ALUMINIO ADAPT.Ø 35 (interior tubo) |
| A045G2011 | GANCHO ALUMINIO ADAPT.Ø 29 (cogida tornillos) |
| A045G2009 | GANCHO ALUMINIO tipo Vibroli Ø 29 |
| A045G2005 | GANCHO ACERO tipo Vibroli Ø 29 (cogida tornillos) |
| A045G1016 | GOMA GANCHO pasador 9910 |
| A045G1003 | GOMA GANCHO CIFARELLI (3 Bridas Antg) |
| A045G1014 | GOMA GANCHO VIBROLI (Cilind. Gruesa Blanda) |
| A045G1006 | GOMA GANCHO VIBROLI (Conica Gruesa Dura) |
| A045G1009 | GOMA GANCHO VIBROLI (Cilind Fina) |
| A045G1005 | GOMA GANCHO VIBROTECK (Brida) |
| A045G1007 | GOMA GANCHO VIBROLI (Conica Gruesa Blanda) |
| A045G1008 | GOMA GANCHO VIBROLI (Cilind Gruesa Dura) |
| A045G1010 | GOMA GANCHO VIBROLI (Conica Fina) |
| A045G1011 | GOMA GANCHO VIBROLI (Corta Gruesa) |
| A045G1018 | GOMA GANCHO MB/SP (FUNDA) |
| A045G1019 | GOMA GANCHO PLANA (CONFORMADA) |
| 42467909301 | GOMA GANCHO SP 451/471/481 (pasador) |
| VB017408800 | GANCHO SP 482 (tornillos) |
| 42467919301 | GOMA GANCHO SP 451/471/481 (grapa) |
| 42467161001 | GANCHO SP 451/481 (NUEVA VERSION) pasador |
| 42467161000 | GANCHO SP 451/481 (Goma Grapa) |
| 42347161002 | GANCHO SP 400/450 |
| 42037914600 | GANCHO BR-400 |
| 42037106900 | GANCHO C/CINTURON |

GOMA GANCHO SP450/451/481 (Pasador)



42467909301



Ref: 42467909301

PEDIDO MINIMO
50 UN.D.

GOMA GANCHO SP541/481 (grapa)



42467919301



Ref: 42467919301

GOMA GANCHO CIFARELLI (3 Bidas Antg.)



A045G1003



Ref: A045G1003

PEDIDO MINIMO
90 UN.D.

GOMA GANCHO VIBROTECK (Brida)



A045G1005



Ref: A045G1005

HASTA
AGOTAR
EXISTENCIAS

GOMA GANCHO VIBROLI (Cónica Gruesa Dura)



A045G1006



Ref: A045G1006

PEDIDO MINIMO
200 UN.D.

GOMA GANCHO VIBROLI (Cónica Gruesa Blanda)



A045G1007



Ref: A045G1007

BLANDA

GOMA GANCHO VIBROLI (Cilíndrica Gruesa Dura)



A045G1008



Ref: A045G1008

PEDIDO MINIMO
200 UN.D.

GOMA GANCHO VIBROLI (Cilíndrica Fina)



A045G1009



Ref: A045G1009

GOMA GANCHO VIBROLI (Cónica Fina)



A045G1010



Ref: A045G1010

PEDIDO MINIMO
200 UN.D.

GOMA GANCHO VIBROLI (Corta Gruesa)



A045G1011



Ref: A045G1011

PEDIDO MINIMO
400 UN.D.

GOMA GANCHO **VIBROLI** (Cilíndrica Gruesa Blanda)



A045G1014

Ref: A045G1014



GOMA GANCHO (Pasador **9910**)



A045G1016

Ref: A045G1016



GOMA GANCHO **MB/SP** (Funda)



A045G1018

Ref: A045G1018



GOMA GANCHO **PLANA** (Conformada)



A045G1019

Ref: A045G1019



GOMA **ARNES**



A045G1013

Ref: A045G1013



GANCHO ALUMINIO Ø 35 mm



A045G2004

Interior Tubo

Ref: A045G2004



HASTA
AGOTAR
EXISTENCIAS

GANCHO ALUMINIO Ø 35 mm



A045G2012

Cogida Tornillos

Ref: A045G2012



PEDIDO MINIMO
50
UN.D.

GANCHO ALUMINIO Ø 28 mm



A045G2014

Cogida Tornillos

Ref: A045G2014



HASTA
AGOTAR
EXISTENCIAS

GANCHO ALUMINIO Ø 29 mm



A045G2011

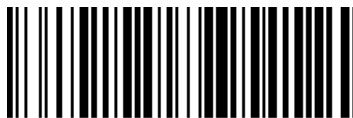
Cogida Tornillos

Ref: A045G2011



HASTA
AGOTAR
EXISTENCIAS

GANCHO ALUMINIO Ø 32 mm



A045G2015

Cogida Tornillos

Ref: A045G2015



HASTA
AGOTAR
EXISTENCIAS

GANCHO SP 451/481



42467161001

PASADOR

Ref: 42467161000



CASQUILLO VARA Ø 35 (adhesivo)



A045G2051

interior tubo

Ref: A045G2051



HASTA
AGOTAR
EXISTENCIAS

GANCHO SP 482



VB017408800

Cogida Tornillos

Ref: VB017408800



CASQUILLO VARA Ø 35 (cogida tornillo)



A045G2049

Cogida Tornillos

Ref: A045G2049



CASQUILLO apriete SP 482



VB017806000

Cogida Tornillos

Ref: VB017806000





TUBO VARA ALUMINIO Ø 29 mm (765 mm)

Ref: 4234 711 0301

HASTA
AGOTAR
EXISTENCIAS

TUBO VARA ALUMINIO Ø 35 mm (2m)

Ref: A045G2052

VARA Completa ø 35 adaptable SP (1,9 m)



A045G2054

Cogida Tornillos

Ref: A045G2054



BICONO Union Vara



RMB0799008

Ref: RMB0799008



HASTA
AGOTAR
EXISTENCIAS



| Descripcion. Repuesto SP 90/90T | Referencia |
|---------------------------------------|---------------|
| Motor aligerado Series 90 | 4180 020 0202 |
| Kit de 4 dedos SP 90, SP 90 T y SP-KM | 4249 007 1003 |
| Kit 4 fundas | 4249 007 1005 |
| Tornillo pasante | 4249 711 0900 |
| Casquillo | 4249 711 2400 |
| Rastrillo derecho | 4249 740 7203 |
| Semicarcasa superior caja reductora | 4249 640 0500 |
| Semicarcasa inferior caja reductora | 4249 640 0502 |
| Rastrillo izquierdo | 4249 740 7202 |
| Pasador del pistón | 4249 034 1500 |
| Módulo de encendido | 4249 400 1300 |
| Carburador C1Q-S177 | 4249 120 0601 |
| Filtro de combustible SP 90 (T) | 0000 350 3502 |

| Descripcion. Repuesto SP 92/92T | Referencia |
|---------------------------------|---------------|
| Carburador 4149/02 | 4149 120 0602 |
| Carburador RC2-S243A | 4149 120 0600 |

| Descripcion. Repuesto SP gancho. (excepto SP 482) | Referencia |
|---|---------------|
| Filtro de aire | 4134 141 0300 |
| Filtro de combustible | 0000 350 3503 |
| Polea de arranque | 4128 195 0400 |

| Descripcion. Repuesto SP 400 y SP 450 | Referencia |
|--|---------------|
| Goma gancho con pasador | 4246 790 9301 |
| Anillo de unión vara (blanco) | 4234 711 9000 |
| Anillo central de bicono (rojo) | 4234 711 9001 |
| Bicono | 4234 744 1900 |
| Gancho SP 400/450 | 4234 716 1002 |
| Vara D29 765 mm | 4234 711 0301 |
| Tambor de embrague SP 400/450 | 4234 160 2900 |
| Tuerca de bicono | 4234 716 0300 |
| Ventilador | 4234 086 0501 |
| Caja reductora 33/8,75 (hasta agotar existencias) | 4234 640 0103 |
| Cable de acelerador | 4234 180 1100 |
| Bicono+tuercas | 4234 740 7801 |
| Vaso de unión vara | 4234 711 8302 |
| Cable de acelerador | 4234 180 1101 |
| Goma flexible A.V. | 4234 716 4600 |
| Cono unión vara | 4234 711 8301 |
| Silentblock A.V. | 4234 790 0200 |
| Tubo Silentblock A.V. SP 400/450 | 4234 790 1704 |
| Juego de cigüeñal | 4234 740 7500 |
| Escape | 4128 140 0602 |
| Aceite 1l SP Klübersynth GH 6-220 | 0781 313 7002 |

| Descripcion. Repuesto SP 400 y SP 450 | Referencia |
|---------------------------------------|---------------|
| Juego 2 casquillos | 9533 003 9134 |
| Goma gancho* | 4246 791 9301 |
| Grapa de sujeción* | 4246 716 4100 |
| Gancho | 4246 716 1001 |
| Guardapolvos | 4246 792 9100 |
| Gancho | 4246 716 1000 |
| Casquillo vara | 4246 711 8300 |
| Funda del manillar | 4246 791 2001 |
| Silentblock | 4246 792 9303 |
| Silentblock | 4246 792 9300 |
| Émbolo cromado* | 4246 740 7306 |
| Tubo guía | 4246 790 2304 |
| Soporte trasero | 4246 790 3201 |
| Silentblock* | 4246 791 7600 |
| Latiguillo de combustible | 4246 350 7600 |
| Soporte delantero | 4246 790 3200 |
| Soporte* | 4246 710 4504 |
| Anillo arnés | 4246 790 8800 |
| Soporte derecho* | 4246 791 7601 |
| Cable de acelerador | 4246 180 1100 |

****Referencias válidas para SP482**

| NUEVOS Repuesto SP 482 | Referencia |
|--------------------------------|---------------|
| Carcasa del ventilador | VB01-020-2601 |
| Carcasa | VB01-080-1600 |
| Carburador VB01/01 | VB01-120-0601 |
| Brida intermedia | VB01-120-2300 |
| Caja de embrague | VB01-160-0600 |
| Tornillo M6 | VB01-162-4200 |
| Unidad de arranque | VB01-190-4001 |
| Depósito de combustible | VB01-350-0401 |
| Placa de protección | VB01-350-6600 |
| Módulo de arranque | VB01-400-1301 |
| Carcasa caja reductora | VB01-640-0501 |
| Carcasa caja reductora | VB01-640-0502 |
| Tapa caja reductora | VB01-640-5800 |
| Set de piñones | VB01-640-7300 |
| Rueda dentada | VB01-642-0100 |
| Rueda dentada | VB01-642-0101 |
| Support / Halter | VB01-710-4502 |
| Placa de protección | VB01-720-7600 |
| Manillar | VB01-790-1300 |
| Cable del acelerador | VB01-180-1100 |
| Tubo de guía | VB01-790-2301 |
| Soporte del manillar | VB01-790-3200 |
| Soporte del manillar | VB01-790-3201 |
| Argolla | VB01-798-8800 |
| Protector de manos | VB01-792-4900 |
| Silentblock de goma | VB01-792-9300 |
| Pletina | VB01-642-4800 |
| Pasador | VB01-643-0500 |
| Vara larga 2,26m | VB01-710-7100 |
| Vara corta 1,86m | VB01-710-7101 |
| Vara larga 2,26m | VB01-710-7103 |
| Vara corta 1,86m | VB01-710-7104 |

| | |
|---|---------------|
| Gancho | VB01-740-8800 |
| Abrazadera | VB01-716-6500 |
| Repuesto BR 600 | |
| Motor aligerado Series 500/550/600 | 4282 020 0200 |
| Cilindro Pistón BR 500/550/600 | 4283 020 1200 |
| Cigüeñal BR 600 | 4284 030 0404 |
| Filtro de aire | 4282 141 0300 |
| Boquilla recta BR 600 | 4282 708 6350 |
| Junta | 4282 029 0500 |
| Tapón tope | 4282 791 5902 |
| Pión | 4282 030 1801 |
| Segmento 50x1,2mm | 4282 034 3000 |
| Válvula de escape | 4282 025 1903 |
| Carburador C1Q-S184 | 4282 120 0611 |
| Cable acelerador | 4282 180 1103 |
| Boquilla recta BR 500 | 4282 708 6370 |
| Válvula de admisión | 4282 025 1801 |
| Válvula de escape | 4282 025 1901 |
| Bobina BR 550/600 | 4282 400 1308 |
| Carburador C1Q-s183 | 4282 120 0610 |
| Juego tubo flexible de combustible | 4282 007 1014 |
| Juego de juntas | 4282 007 1010 |
| Pistón BR 500/550/600 | 4282 030 2003 |
| Boquilla plana curvada | 4282 708 6340 |
| Balancín | 4282 038 1000 |
| Bobina BR 500 | 4282 400 1310 |



| | CÓDIGO | CHALECO Y GAFAS |
|--|--|---|
|  | MP4001002 | CHALECO ALTA VISIBILIDAD mod 01210N Amarillo |
| | ANP307G1001 | GAFA ANIPAL mod.603 CL AA AF Incolora |
| | ANP307G1003 | GAFA ANIPAL mod.603 CL AA AF Gris |
| | ANP307G1002 | GAFA ANIPAL mod.603 CL AA AF Amarillo |
| | 3M4800PCAF | GAFA Panoramicas Budget 4800 PC incolora AE |
| | 3MSF201AF | GAFA SecureFit SF201AF PC-incolora AR y AE |
| | 3MSF401AF | GAFA SecureFit SF401AF PC-incolora AR y AE |
| | 3MVISINC | GAFA VISITOR Incolora (VISINC) |
| | 3MSF203AF | GAFA SecureFit SF203AF PC-amarilla AR y AE |
| | 3MSF403AF | GAFA SecureFit SF403AF PC-amarilla AR y AE |
| | 3MFHVISF | GAFA Panoramicas FAHRENHEIT PC incolora AR y AE |
| | 3MSF202AF | GAFA SecureFit SF202AF PC-gris AR y AE |
| | 3MSF402AF | GAFA SecureFit SF402AF PC-gris AR y AE |
| | 3MSF410AS | GAFA SecureFit SF410AS PC-In&Out AR |
| | 3MG2890A | GAFA Panoramicas 2890A acetato incolora AE |
| | 3M2742 | GAFA COMFORT AMARILLA UV A/R A/E 2742 |
| | 8840304 | GAFA DE PROTECCION ASTROSPEC (Transparente) |
| | 8840365 | GAFA DE PROTECCION CONTRAST (Negro) |
| | 8840307 | GAFA DE PROTECCION ESTANDAR |
| | 8840332 | GAFA DE PROTECCION CONTRAST (Transparente) |
| 8840369 | GAFA DE PROTECCION ASTROSPEC (Negro) | |
| 8840335 | GAFA DE PROTECCION LIGHT (Naranja) | |
| 8840357 | GAFA DE PROTECCION LIGHT PLUS (Amarilla) | |
| 8840362 | GAFA DE PROTECCION LIGHT (Negro) | |
| 8840337 | GAFA DE PROTECCION LIGHT (Transparente) | |
| 8840363 | GAFA DE PROTECCION CONTRAST (Amarillo) | |

| | CÓDIGO | BOTAS |
|---|-----------------|---|
|  | MP-10000004200- | BOTA SEGARRA ALPINA TREKKING mod. 4200 |
| | MP-1000006200H- | BOTA SEGARRA TREKKING mod.6200 HYDRO |
| | MP-10000002002- | BOTA SEGARRA Trekking mod. 2002 Hidrofugada |
| | MP-10000000301- | BOTA SEGARRA SAFARI Vulcanizada mod. 301 |
| | MP-10000008000- | BOTA SEGARRA Trekking KEYTUS mod. 8000 |

| | CÓDIGO | GUANTES |
|--|-----------------|--|
|  | MP-200000001022 | GUANTE ANIPAL Piel/Algodon mod. AN 600 (velcro) |
| | MP-200000001022 | GUANTE ANIPAL Piel/Algodon mod. AN 600 (velcro) |
| | MP-200000001022 | GUANTE ANIPAL Piel/Algodon mod. AN 600 (velcro) |
| | MP-200000001011 | GUANTE ANIPAL Flor Vacuno mod. 160 IBSZi (AN 650) |
| | MP-200000001022 | GUANTE ANIPAL Piel/Algodon mod. AN 600 (velcro) |
| | MP-200000001011 | GUANTE ANIPAL Flor Vacuno mod. 160 IBSZi (AN 650) |
| | MP-200000001010 | GUANTE WG 500 Nylon rojo + Nitrilo Foam |
| | MP-200000001011 | GUANTE ANIPAL Flor Vacuno mod. 160 IBSZi (AN 650) |
| | MP-200000001011 | GUANTE ANIPAL Flor Vacuno mod. 160 IBSZi (AN 650) |
| | MP-200000001009 | GUANTE ANIPAL POLIURETANO mod. AN359 negro 500NG2P |
| | 886100108 | GUANTE STIHL Function Protect MS (Talla S-8) |

| | CÓDIGO | CASCOS Y AURICULARES |
|---|------------|--|
|  | MP4001004 | CASCO PROTECCION mod 1100 S01CR (ajuste de ruleta) |
| | 3MH700NVI | CASCO SEGURIDAD 3M H700 blanco (ajuste de ruleta) |
| | 8880809 | CASCO STIHL mod FUNCTION UNIVERSAL |
| | 8840141 | CASCO STIHL mod. AERO LIGHT |
| | 8880810 | CASCO STIHL mod FUNCTION BASIC |
| | RI000376 | CASCO FORESTAL (rejilla + auricular) |
| | MP16102007 | AURICULARES mod. SILENT III 26 dB |



Servicio de Asistencia Técnica ☎ 957 42 93 22
SAT Agrocór
 Polígono Industrial La Torrecilla
 Ingeniero Torroja y Miret, 13B
 14013 Córdoba
 serviciotecnico@agrocór.com
 SERVICIO ALQUILERES: 607 279 388 • 607 279 394

DISPONIBLE
24
 HORAS
 agrocór.com
 online shop

AGROCÓR

Campo e Industria

Polígono Industrial La Torrecilla • Ingeniero Torroja y Miret, 19 • 14013 Córdoba



☎ 957 29 44 33 | 📞 607 27 93 90 | info@agrocór.com | pedidos@agrocór.com



TAMBIÉN EN:



AGROCÓR LAS QUEMADAS
 Calle Fausto García Tena, 42
 14014 Córdoba • Teléfono: 957 32 52 70
 quemadas@agrocór.com



AGROCÓR City
 Avda. de Medina Azahara, 16
 14005 Córdoba • Teléfono: 957 23 71 49
 medina.azahara@agrocór.com



AGROCÓR BAENA
 Calle Cancionero de Baena, 10,
 14850 Baena, Córdoba • T: 957 39 03 33
 baena@agrocór.com



AGROCÓR LUCENA
 P. I. Los Santos, Ctra Córdoba-Málaga, k 69
 14900 Lucena, Córdoba
 Teléfono: 957 50 11 82
 lucena@agrocór.com



AGC
 Ingeniero Torroja y Miret, 13
 14013 Córdoba • Teléfono: 957 29 48 48
 agc@agrocór.com
 serviciotecnico@agrocór.com



AGROCÓR MONTILLA
 Calle Severo Ochoa, esquina con c/ Marconi
 Parc 64 - Pol. Ind. Llanos de Jarata de Montilla
 14850 Montilla, Córdoba • Teléfono: 957 29 44 33
 montilla@agrocór.com